

Исполнения электродов связи ИПЭЛ 6-35 кВ

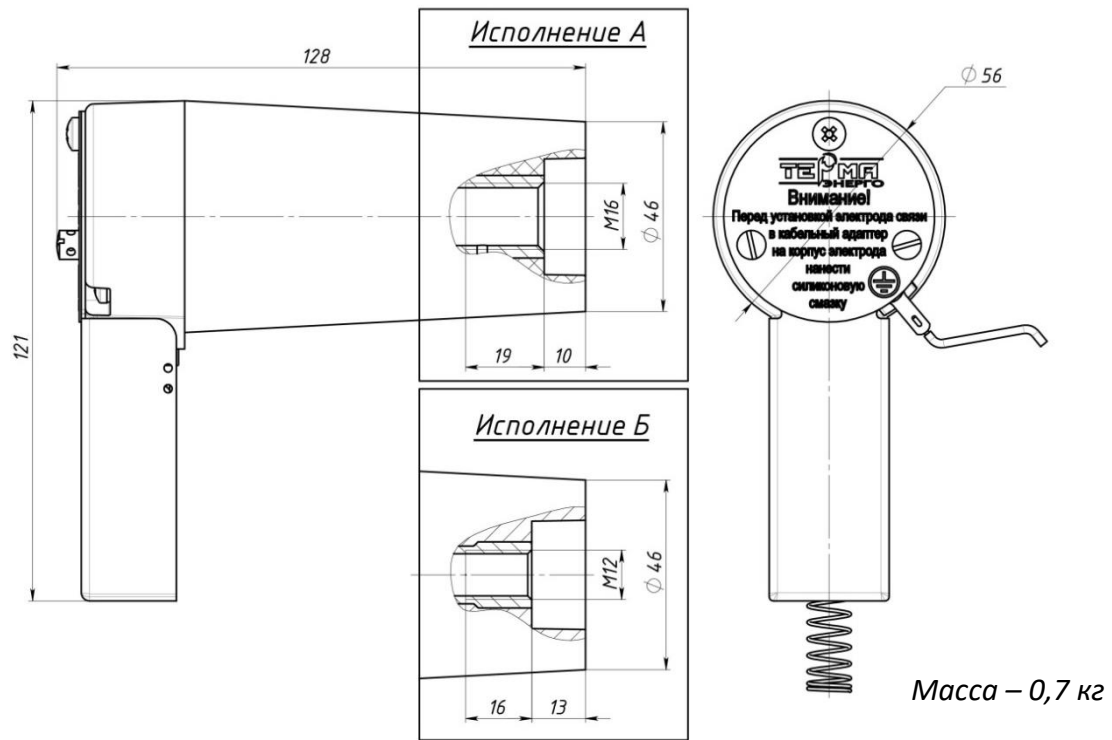


Рис. 1 – Габаритные и присоединительные размеры РЭС:

Исполнение А: ИПЭЛ 6-188-03И, ИПЭЛ 10-188-04И, ИПЭЛ 15-188-07И, ИПЭЛ 20-188-05И;

Исполнение Б: ИПЭЛ 6-188-031И, ИПЭЛ 10-188-041И, ИПЭЛ 15-188-071И, ИПЭЛ 20-188-051И

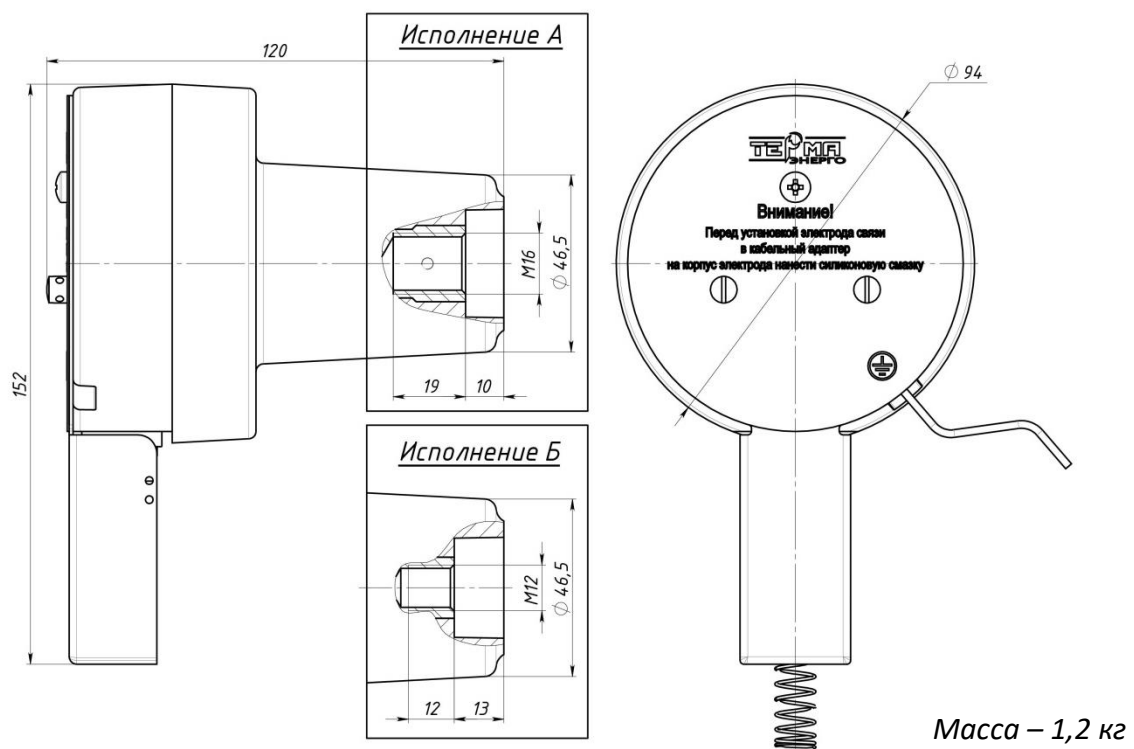


Рис. 2 – Габаритные и присоединительные размеры РЭС:

Исполнение А: ИПЭЛ 35-188-06И; Исполнение Б: ИПЭЛ 35-188-061И

Изм.	Лист	№ докум.	Подпись	Дата
------	------	----------	---------	------

ИОЭЛ 6-35 кВ, ИПЭЛ 6-10 кВ

Лист

1

Исполнения электродов связи ИОЭЛ 6-35 кВ

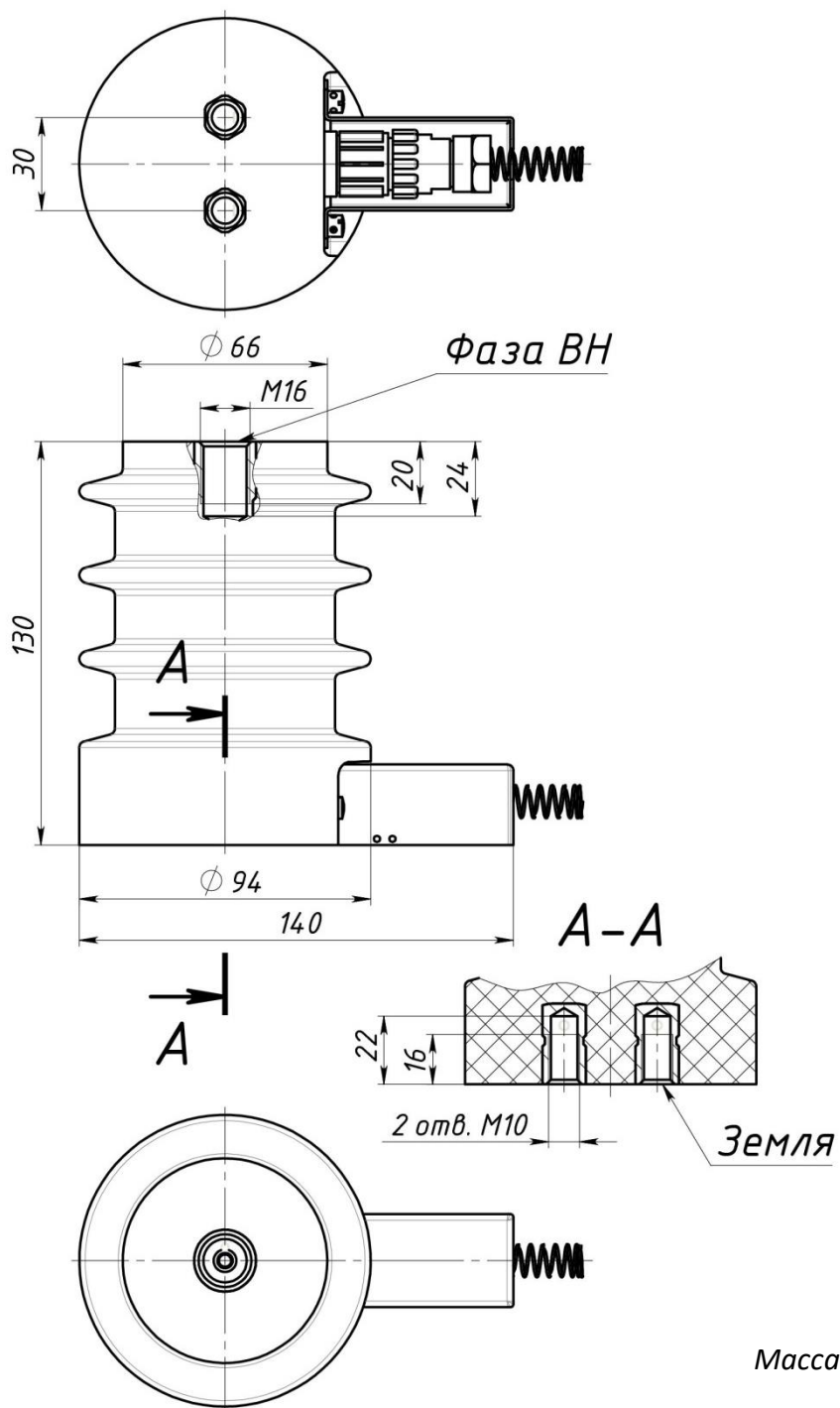


Рис. 3 – Габаритные и присоединительные размеры РЭС
ИОЭЛ 6-1,5-025-01И, ИОЭЛ 10-1,5-025-01И

					ИОЭЛ 6-35 кВ, ИПЭЛ 6-10 кВ	Лист 2
Изм.	Лист	№ докум.	Подпись	Дата		

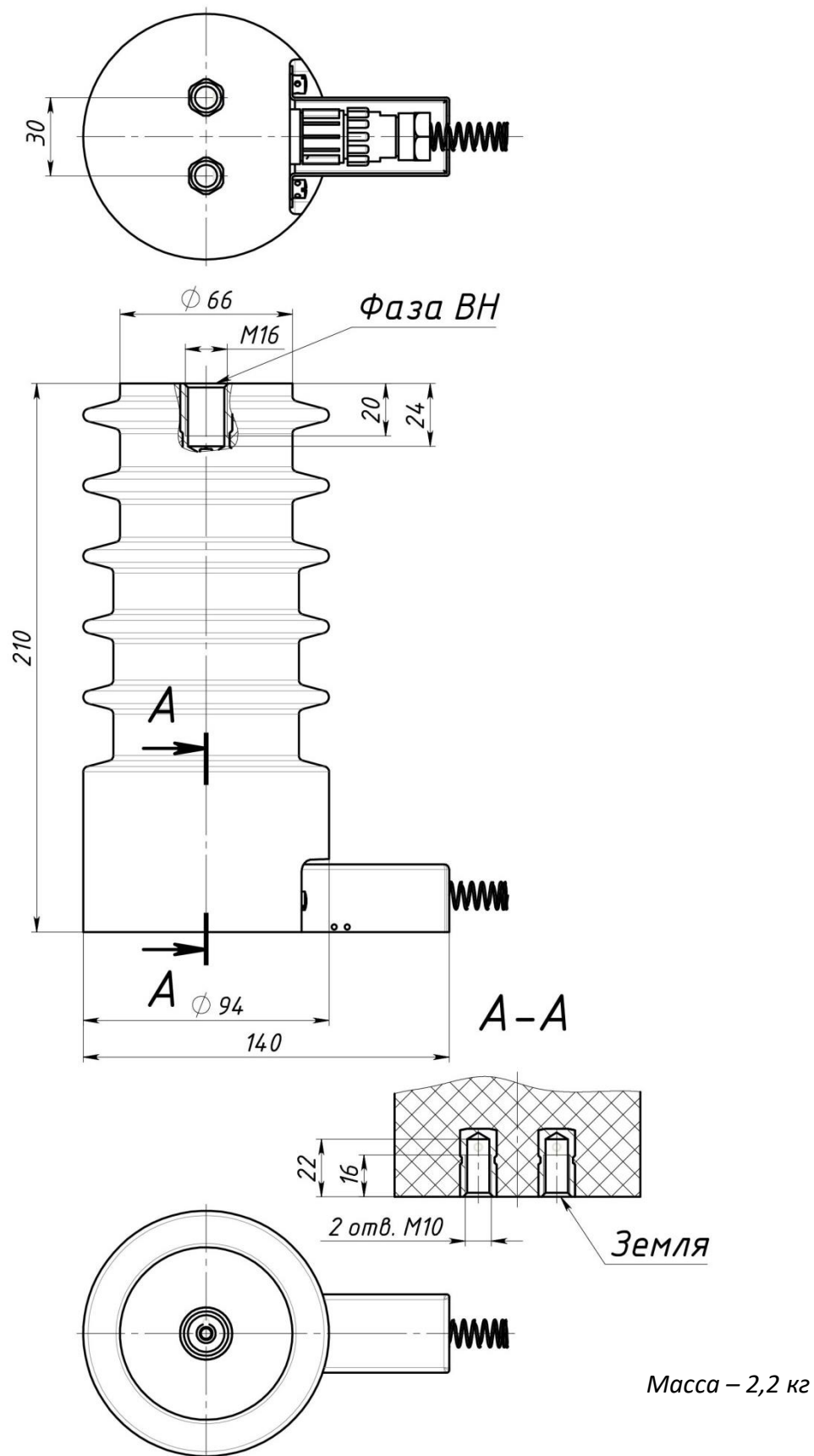


Рис. 4 – Габаритные и присоединительные размеры РЭС ИОЭЛ 20-1,5-025-02И

					ИОЭЛ 6-35 кВ, ИПЭЛ 6-10 кВ	Лист
Изм.	Лист	№ докум.	Подпись	Дата		3

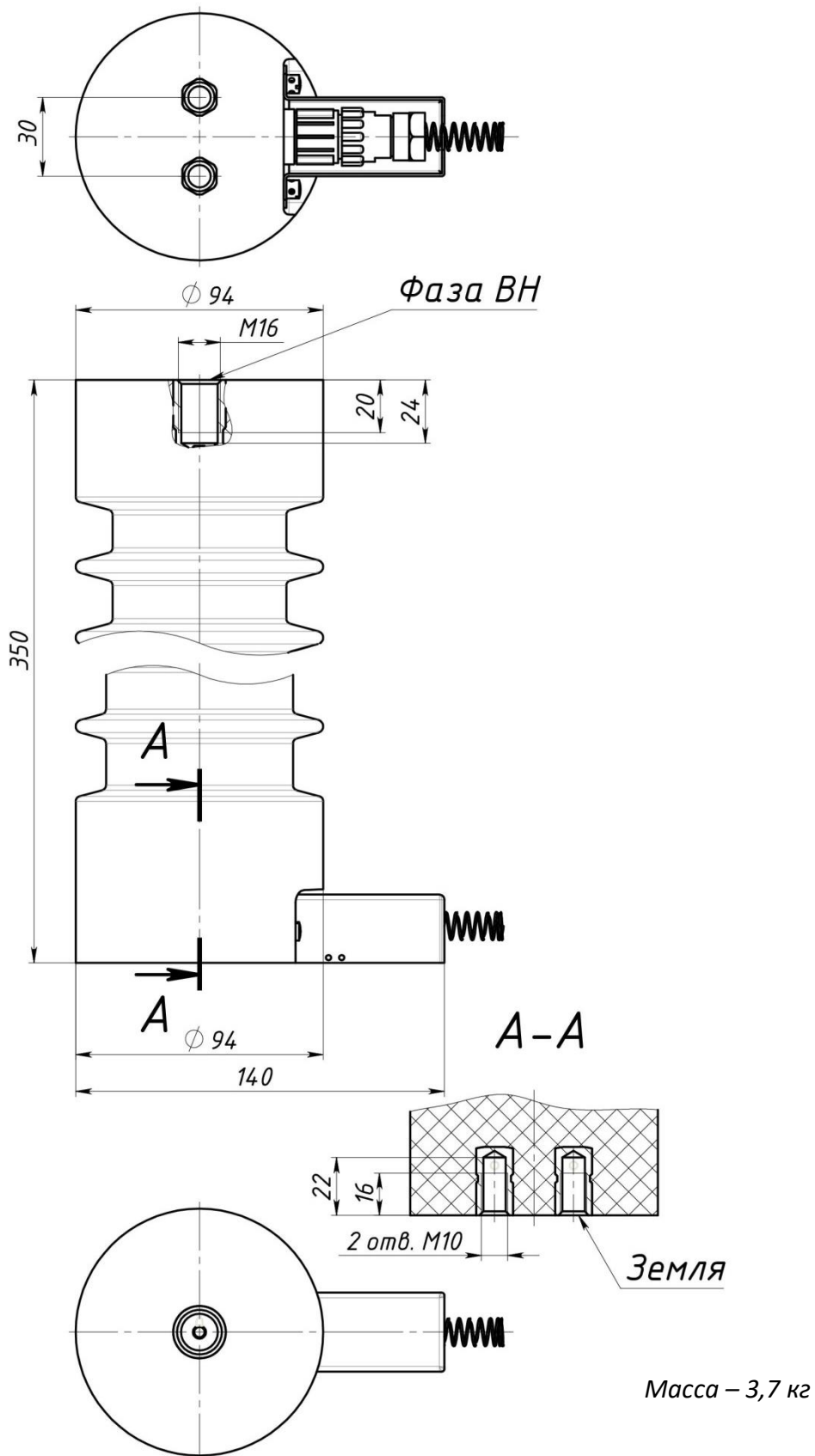


Рис. 5 – Габаритные и присоединительные размеры РЭС
ИОЭЛ 27-1,5-025-01И, ИОЭЛ 35-1,5-025-05И

					ИОЭЛ 6-35 кВ, ИПЭЛ 6-10 кВ	Лист
Изм.	Лист	№ докум.	Подпись	Дата		4